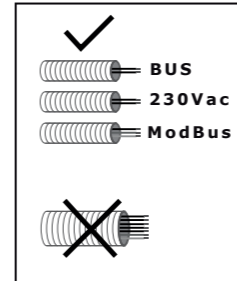
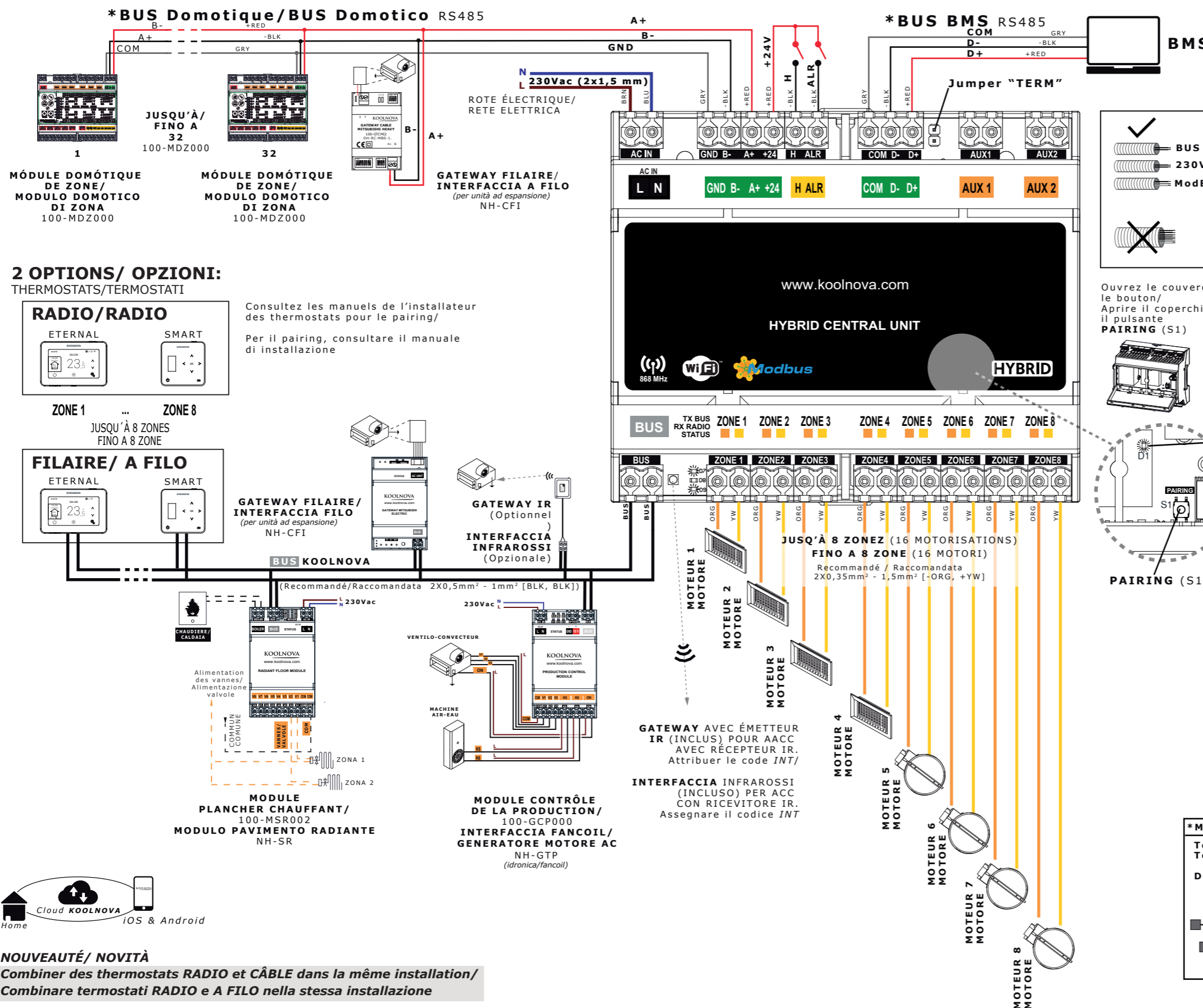


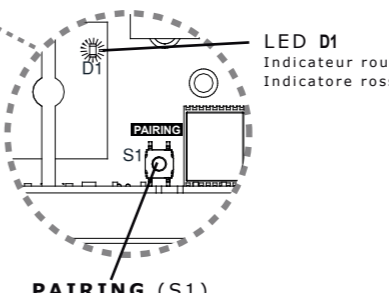
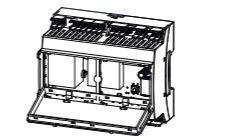
UNITÉ DE CONTRÔLE HYBRIDE CENTRALINA UNIVERSALE



UTILISEZ UN CIRCUIT INDÉPENDANT DE L'APPAREIL À CONTRÔLER POUR L'ALIMENTATION DU SYSTÈME. DÉBRANCHEZ LE RÉSEAU ÉLECTRIQUE AU PRÉALABLE.
UTILIZZARE UNA LINEA DI ALIMENTAZIONE DEDICATA CON DIFFERENZIALE E MAGNETOTERMICO. SCOLLEGARE ANTICIPATAMENTE LA RETE ELETTRICA.



Ouvrez le couvercle pour actionner le bouton / Aprire il coperchio per azionare il pulsante



ICONO	KN-UNI-WIFI
BUS	Connexion BUS KOOLNOVA (deux fils sans polarité). Collegamento BUS KOOLNOVA (due fili senza polarità).
STATUS D9	[FR] Voyant LED vert: Allumé: Fonctionnement normal du Bus KOOLNOVA et de l'unité de contrôle avec connexion au cloud. Éteint: Unité de contrôle sans alimentation. Clignotement lent: Fonctionnement normal du Bus KOOLNOVA et de l'unité de contrôle sans connexion au cloud. Clignotement rapide: Bus KOOLNOVA avec une consommation excessive ou processus de WPS en cours. [IT] LED indicatore verde: Acceso: Funzionamento normale del bus KOOLNOVA e della centralina con connessione al cloud. Spento: Centralina senza alimentazione. Lampeggio lento: Funzionamento normale del bus KOOLNOVA e della centralina senza connessione al cloud. Lampeggio veloce: Bus KOOLNOVA con consumo eccessivo o proceso di WPS in corso.
TX BUS D7	[FR] Voyant LED vert: Clignotant: Transmission de l'Unité de Contrôle au bus climatique. Allumé ou éteint: Dysfonctionnement de l'unité de contrôle. [IT] LED indicatore verde: Lampeggio: Corretta trasmissione del BUS della centralina. Acceso o spento: Guasto della centralina.
RX RADIO D8	[FR] Voyant LED vert: Clignotant: Communication avec la télécommande activée. Éteint: Pas de communication avec la télécommande non connectée. [IT] LED indicatore verde: Lampeggio: Corretta comunicazione con i termostati. Spento: Nessuna comunicazione con il termostato collegato.
D1	[FR] Sous le couvercle. Voyant LED rouge: Clignotement rapide: Procédure de jumelage active. Allumé ou éteint: Procédure de jumelage inactive (clignote pendant 5 minutes après avoir appuyé sur PAIRING S1). [IT] Sotto copertura. LED indicatore rosso: Lampeggio veloce: Procedura di accoppiamento attiva. Acceso o spento: Procedura di accoppiamento non attiva. (lampeggia per 5 minuti dopo aver premuto il pulsante PAIRING S1).
ZONE	[FR] Contrôle de jusqu'à 8 zones d'air indépendantes (ou 16 motorisations). Connexion moteur à 2 fils avec polarité. [IT] Controllo fino a 8 zone indipendenti (fino a 16 motorizzazioni). Collegamento del motore a 2 fili con polarità.
GND B-, A+, +24	[FR] GND, B-, A+, +24. BUS Domotique RS485 (trois fils avec polarité). Une unité de contrôle gère jusqu'à 32 modules domotiques de zone. [IT] GND, B-, A+, +24. BUS Domotico RS485 (tre fili con polarità). Una centrale gestisce fino a 32 moduli domotici di zona.
+24-H ALR	[FR] Entrées de relais externe N.O. [IT] Ingresso per umidostati esterni (+24/H). Ingresso per allarme incendio (+24/ALR).
COM D-, D+	[FR] COM, D-, D+. BUS BMS RS845 (Trois fils avec polarité). [IT] COM, D-, D+. MODBUS RS845 (Tre fili con polarità).
AUX 1	[FR] Sortie ON/OFFAACC N.O. / [IT] Uscita ON/OFFAACC N.O. (disp. di sanificazione)
AUX 2	[FR] Sortie du déshumidificateur. Activation pour l'humidité ≥ 75%. N.O. [IT] Contatto relé N.O. per attivazione. Attivazione per umidità ≥ 75%.
AC IN L N	[FR] AC IN. Connexion au réseau électrique, 230Vac. [IT] AC IN. Collegamento alla rete elettrica, 230Vac.
Jumper "TERM"	[FR] Jumper "TERM". RÉSISTANCE DE TERMINAISON 120ohm MODBUS RS485, connectée par défaut. Pour les installations avec plus d'une unité de contrôle radio, connectez la résistance de terminaison uniquement à la dernière unité de contrôle (la plus éloignée). [IT] Jumper "TERM". Resistenza a 120ohm MODBUS RS485, collegato di default. Per installazioni con più di una centralina, collegamento solo ad una centralina (la più distante).

CONNEXION/COLEGAMENTO:

*ModBus RTU/RS-485:	
Topologie:/ Topologia:	Type de filaire/Tipo di cavo: Filaire spécifique RS-485/ Cavo specifico RS-485.
Daisy Chain	[FR] Connexion: -Bus Domotique GATEWAY FILAIRE: A+, B-. 2 FILS AVEC POLARITÉ. -Bus Domotique MODULE DE ZONE: GND, B-, A+. 3 FILS AVEC POLARITÉ. -Bus BMS: COM, D-, D+. 3 FILS AVEC POLARITÉ. [IT] Collegamento: -Bus Domotico INTERFACCIA A FILO: A+, B-. 2 FILI CON POLARITÀ. -Bus Domotico MODULO DI ZONE BUS: GND, B-, A+. 3 FILI CON POLARITÀ. -BMS Bus: COM, D-, D+. 3 FILI CON POLARITÀ.



NOUVEAUTÉ/ NOVITÀ
Combiner des thermostats RADIO et CÂBLE dans la même installation/
Combinare termostati RADIO e A FILO nella stessa installazione